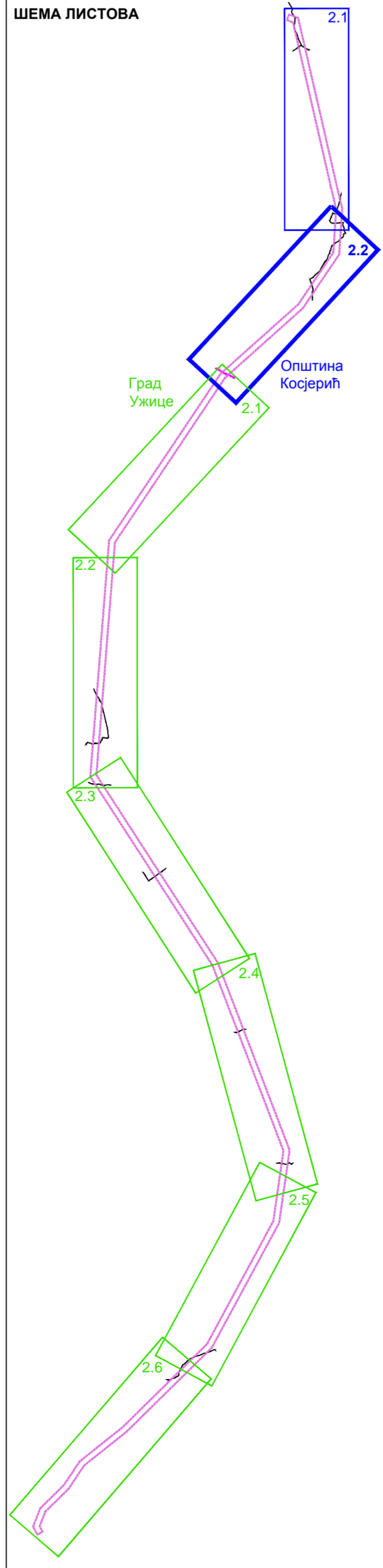


ОД ИНТЕРЕСА ЗА СЛУЖБУ ЗАШТИТЕ  
Градина - Косјерић село  
6

АРХЕОЛОШКА КОЛЕКЦИЈА  
Јеринин Град - Косјерић село  
8



**ЛЕГЕНДА**

- Граница планског обухвата
  - Граница јединице локалне самоуправе
  - Граница катастарске општине
  - Граница Плана генералне регулације града Косјерића ("Службени лист општине Косјерић" број 3/2012)
- ЗЕМЉИШТЕ У ФУНКЦИЈИ ЕЛЕКТРОЕНЕРГЕТСКЕ ИНФРАСТРУКТРЕ**
- Грађевинско земљиште**
- Деоница државног пута
  - Деоница некатегорисаног пута
  - Остало грађевинско земљиште у грађевинском подручју
- ВОДНО ЗЕМЉИШТЕ**
- Река
- ПОЉОПРИВРЕДНО ЗЕМЉИШТЕ**
- Обрадиво пољопривредно земљиште
  - Становање у функцији пољопривреде
- ЕЛЕКТРОЕНЕРГЕТСКА ИНФРАСТРУКТУРА**
- Оса далековода
  - Заштитни појас далековода - 2x30m
  - Угаони стуб

Наручилац израде плана: <b>ЈП "ЕЛЕКТРОРЕЖА СРБИЈЕ"</b> ул. Кнеза Милоша бр.11 11 000 Београд		Носилац израде плана: <b>ОПШТИНА КОСЈЕРИЋ</b> ул. Олге Грбић бр.10 31260 Косјерић	
Обрађивач плана: <b>"АРХИПЛАН" Д.О.О.</b> ул. Кнеза Милоша бр.66 <b>АРАНЂЕЛОВАЦ</b>			
<b>Назив плана:</b> <b>ПЛАН ДЕТАЉНЕ РЕГУЛАЦИЈЕ</b> <b>за реконструкцију, адаптацију и доградњу далековода 110кV</b> <b>број 116/1 ТС "Косјерић" - ТС "Севојно"</b> <b>(на територији општине Косјерић)</b>			
<b>Назив листа:</b> <b>Планирана претежна намена површина у оквиру планског обухвата</b>		Размера: 1:2500	Лист број: 2.2
Руководилац израде: <b>одговорни урбаниста: дипл.инж.арх. Драгана Бига (200001503)</b>		Датум: <b>август, 2015.год.</b>	
<b>РАНИ ЈАВНИ УВИД</b>			